

LK Inntaksskap V2

UTFØRELSE

LK Inntaksskap er en komplett enhet for distribusjon av kaldt og varmt tappevann i en bolig. Tilpasset det norske markedet.

LK Inntaksskap er alt forberedt på å koble til innkommende kranvann, redusere trykk og vannuttvidelse. LK Inntaksskap er også utstyrt med vannfeilbrytere: LK WSS.

Enheden kan tilpasses etter behov etter antall varmt- og kaldtvannsuttak. Du kan også bestille andre typer endringer fra standardkonfigurasjonen fra LK Prefab. Ved behov for flere vannuttak kan ekstra fordelere bare skjøtes på lokalt.

Denne bruksanvisningen beskriver standardversjonen av LK Inntaksskap.

OPPBYGGING

1. Avstengningsventil for kaldtvann.
2. Smussfilter.
3. Passbit for eventuell vannmåler 110mm.
4. Reduksjonsventil.
5. Motorventil WSS.
6. Avstengningsventil for kaldtvann.
7. Tilbakeslagsventil type: Inspiserbar.
8. Hovedenhet WSS Mini.
9. Tilbakeslagsventil type VVB.
10. Fordeler kaldtvann.
11. Fordeler varmtvann.
12. Ekspansjonskar 8L.
13. Avstengningsventil for varmtvann.

Montering av inntaksskap

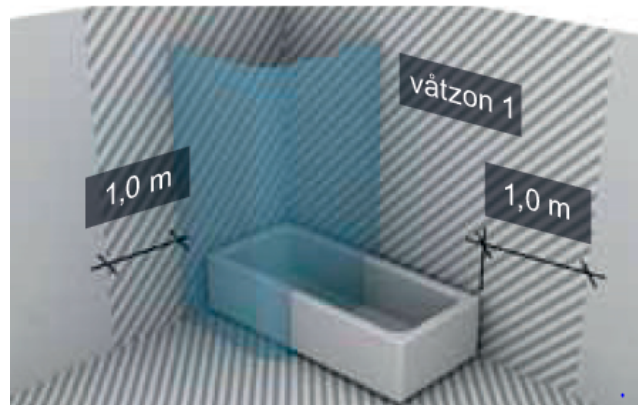
Skapet er utformet for montasje i vegg. Skap med ramme og luke krever minimum installasjonsdybde på 195 mm. Til stendervegg brukes standard kontrollmål 220 mm med 13 mm veggbekledning, eller 170 mm stendervegg med 2x13 mm veggbekledning.

Skapets ramme har en større dimensjon enn selve kabinettet for å dekke hullet i veggdekselet. Rammemål B=600 mm, H=1040 mm, kabinettstørrelse B=550 mm, H=1000 mm, D=195 mm.



Våtzone 1

Hvis skapet plasseres i våtrom, må det ikke plasseres med åpningen i våtzone 1. Se bilde nedenfor for definisjon av våtzone 1.



Montering nær vegg

Når du monterer skapet nær en veggvinkel, må du sørge for at det er nok plass til kanten av rammen. Minimum mål 35 mm fra veggvinkelen, se bildet nedenfor.

Monteringshøyde

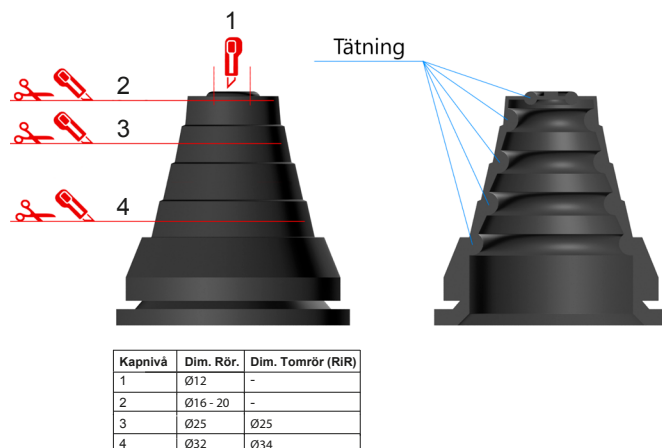
For å kunne montere og få plass til dreneringsrøret må skapets monteringshøyde være minst 250 mm fra undersiden av skapbunnen til ferdig gulv, se bildet nedenfor. Dreneringsrøret skal monteres med senkning mot utløpet.



ARBEIDSTRINN

1. Forbered rørgjennomføringer

Forbered rørgjennomføringene for tilførselsrør og gulvvarmerør ved å tilpasse/klippe gjennomføringene til riktig dimensjon ut fra rørdimensjonen som er brukt.



Kapping av rørgjennomføring 12-32. Tverrsnitt av rørgjennomføring viser rørtettingens plassering.



OBS!

I Hvis tetningen for rørdimensjonen blir skadet ved kappingen, skal den byttes med en ny.

2. Monter rørgjennomføringer og tetninger

Monter de tilpassede rørgjennomføringene og LK Tetningsplugg før skapet monteres på plass. Vær spesielt nøye ved montering av rørgjennomføring og tetningsplugg, slik at skapbunnen blir tett. LK Tetningsplugg monteres slik at LK-logoen vises innenfra skapet.



Monter rørgjennomføringer og tetningsplugg.

3. Monter skap

Monter skapet i stendervegg i henhold til overskriftene ovenfor om monteringshøyde, våtsone 1 og montering nær vegg. Bruk de vedlagte skruene for montering i tre-stenderen. Skruen leveres med den vedlagte tetningsskiven.





Feste av skap i stendervegg med tilhørende tetningsskive.

Ved innbygging i en stendervegg plasseres kabinettet vanligvis så langt som mulig inn på stenderen, dvs. på baksiden av veggen. Skap med ramme og luke krever minimum installasjonsdybde på 195 mm. Til stendervegg brukes derfor standard kontrollmål 220 mm med 13 mm veggbekledning, eller 170 mm stendervegg med 2x13 mm veggbekledning.

4. Rørledninger

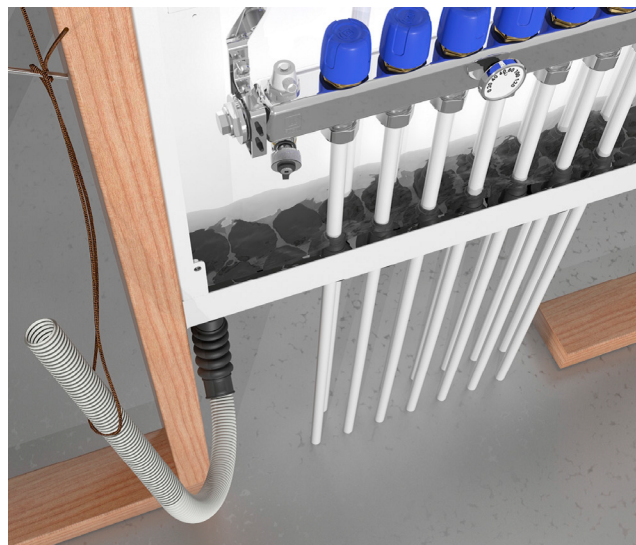
Tre varmerør, tappevannsrør, stammema-tinger gjennom rørgjennomføringene. Det går lettere hvis røret smøres med såpevann eller tilsvarende. Rørene kobles deretter i henhold til LKs instruksjoner for LK Varmefordeler RF, LK Fordeler Uni-Push og instruksjoner for LK PressPex.

5. Tetthetskontroll av skapbunnen

Koble varerøret med belgmuffen til skapets dreneringsstuss. Bind opp varerøret slik at enden kommer litt ovenfor skapbunnen. Fyll vann opp til kanten av skapbunnen og vent i ca. 10 minutter. Kontroller deretter at skapbunnen er tett. Se på undersiden av skapbunnen at det ikke er synlige spor av vann. Etter å ha kontrollert at skapet er tett, monteres skapdrenering som beskrevet nedenfor.



OBS!
Tetthetskontroll av skapbunnen utføres alltid før veggkledningen monteres.



Bildet viser et eksempel på LK Fordelerskap GV med vannfylt bunn og forbundet dreneringsrør for tetthetskontroll av skapbunnen.

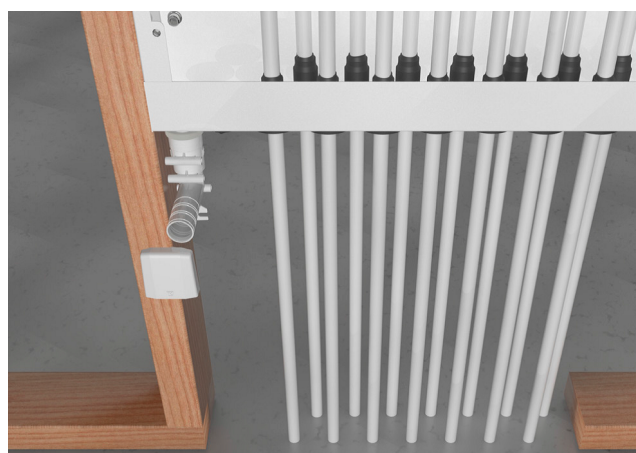
6. Montering av skapdrenering

avløp fra skap med tappevannsinstallasjon skal alltid munne ut i område med gulvavløp eller vanntett gulv.

Vær oppmerksom på at eventuelle lekkasjer må kunne oppdages.

7. Dreneringsbøy direktetilkoblet mot skapets utløpsstuss

Dreneringen munner ut fra overflaten av veggen under skapet. Påse at den hvite gummitetningen er riktig montert i dreneringsbendet. Koble dreneringsbendet direkte til skapets utløpsstuss.



Bildet viser et eksempel på LK Fordelerskap GV og dreneringsbenden forbundet med et varerør.

8. Monter siklemikk

Monter veggplate med hull for dreneringsbendets utløpsrør. Hulldiameter ca. 26 mm. Koble til evt. tettesjikt iht. anvisningene fra leverandøren av tettesjiktet. LK Tetningsmansjett kan leveres av LK Systems (NRF 836 45 12), men membranleggeren skal utføre monteringen og ha ansvaret for at tettesjiktets hefteegenskaper.

Etter montering av veggkledning, freser man lengden på dreneringsbendet ned med LK Rørfres DB. Alternativt kan røret kappes til passe lengde med f.eks. et baufilblad eller en kniv.

Pass på at overgulvet ikke skades, la 1 av utløpsrøret være igjen utenfor veggens overflate, slik at ytterlaget ikke blir skadet. Monter LK Siklemikk i utløpsrøret. Ved behov kan innsiden av utløpsrøret smøres med såpevann eller tilsvarende.

For å få et mer eksklusivt utseende kan tilbehøret LK Siklemikk Krom (NRF 836 34 05) bestilles.



Montering av LK Siklemikk.

9. Monter sprutbeskyttelse

Monter de medfølgende sprutbeskyttelsene. Vær nøye med å skyve ut beskyttelsen i siden, slik at hele skapbredden blir dekket av beskyttelsen.

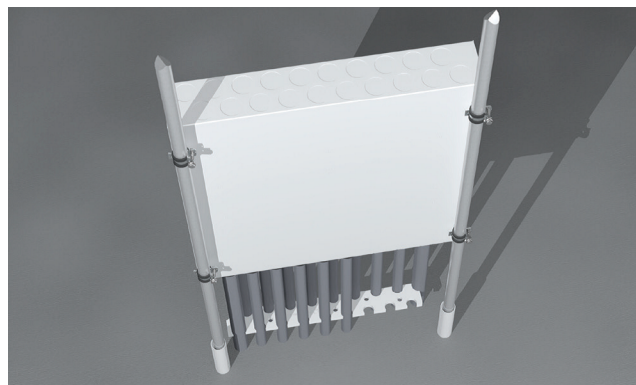
10. Monter ramme/luke

Monter LK Ramme/luke med de vedlagte skruene.

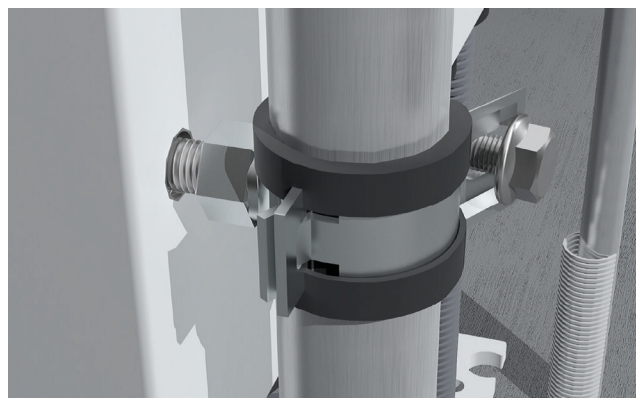
MONTERINGSHJELPEMIDDEL

Monteringshjelp LK Skapstativ står for montering på «markplate».

Baksiden av skapet har fire festepunkter (M8-muttere) som kan brukes hvis man ønsker å montere skapet før betongplaten er støpt. Som hjelpemiddel finnes LK Skapstativ som monteres som vist nedenfor på bildet.



Bildeeksempel med LK Skapstativ montert med LK Fordeleskap UNI.



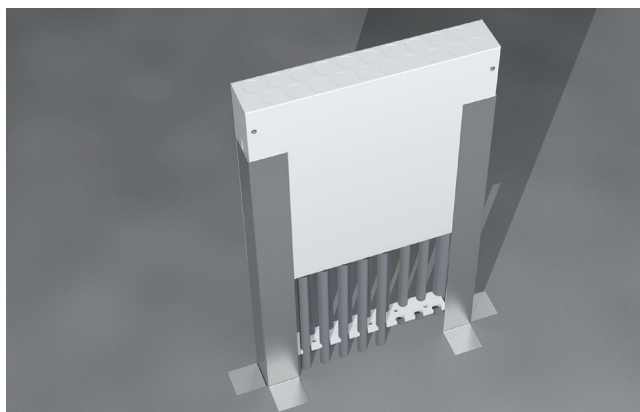
Nærbilde av innfesting mot skap.

Monter de medfølgende fire M8-boltene på baksiden av skapet. Skru rørklemmene på boltene som stikker ut. Tre i rundstengene og tre på stativets vedlagte varerørbitere. Varerørene hindrer at stativet blir støpt fast, slik at det kan brukes på nytt. Slå rundstengene ned gjennom isolasjonen og ned i bakken til installasjonen er stødig. Løft opp skapet slik at det når passe høyde, og spenn klemmene. Teip varerørene mot stativets bein for å hindre at varerørene flyter opp i forbindelse med støping.



Monteringshjelp LK Skapstativ UNI/GV står ved installasjon på betongbjelkelag.

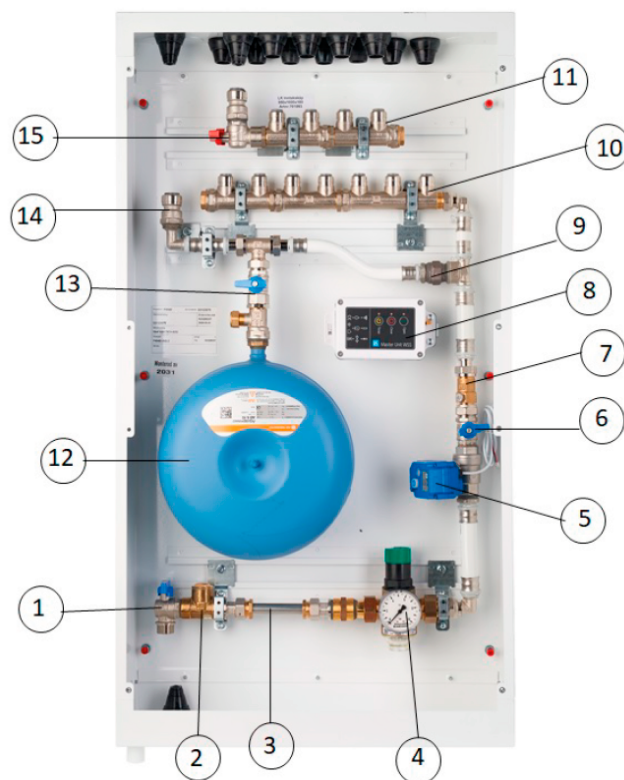
Stativfot som forenkler montering av skapet på prefabrikkerte betongbjelkelag. Laget av galvanisert stålplate. Leveres i par inkl. 4 stk. selvboende plateskruer med pakning for innfesting i fordelerskapet. Foten på fotsettet har et 6 mm hull for feste mot betongbjelkelag. Festing skjer med bolt eller metallspikerplugg (medfølger ikke).



Bildeeksempel med LK Skapstativ montert med LK Fordeleskap UNI.

BYTTE AV MEDIERØR R16/25

Ved mulig bytte av medierør, må varerøret låses inn i skapet. Dette gjøres ved å installere LK Sikringsplate på kanalen like under rørinnsatsen i skapet. LK Sikringsplate bestilles på LK art nr. 299 10. Bytte av LK PE-X Universalrør X16 kan bare skje ved å trekke ut veggbraketten/stikkontakten.



OPPBYGGING

1. Avstengningsventil for kaldtvann.
2. Smussfilter.
3. Passbit for eventuell vannmåler 110mm.
4. Reduksjonsventil.
5. Motorventil WSS.
6. Avstengningsventil for kaldtvann.
7. Tilbakeslagsventil type: Inspiserbar.
8. Hovedenhet WSS Mini.
9. Tilbakeslagsventil VVB.
10. Fordeler kaldtvann.
11. Fordeler varmtvann.
12. Ekspansjonskar 8L.
13. Avstengningsventil.
14. Til VVB.
15. Avstengningsventil for varmtvann.

DRIFT OG VEDLIKEHOLD

Smussfilter

Smussfilter av kurvmodell er montert i skapet. For å tømme filtre, blir kuldevannsventiler stengt på begge sider av filteret. Deksel fjernes og filtre plukkes ut for å skylles. Bytt ut filteret og steng dekslet. Et fullt filter påvirker innkommende trykk negativt, og bør tømmes kort tid etter igangsetting

Reduksjonsventil

Reduksjonsventil for å redusere trykk på innkommende kaldt vann. Reduksjonsventilen er utstyrt med gjennomsiktig filterbeholder. Maksimalt trykk på innkommende kaldtvann kan være 16 bar. Via det øvre grønne rattet kan trykket reduseres til mellom 1,5-6 bar. Ved trykkendring må avstengningsventiler på begge sider av avlastningsventilen være i lukket stilling. Anbefalt innstilling av reduksjonsventilen er 0,3 – 0,6 Bar over ekspansjonskarets fortrykk. Hviletrykket i drikkevannssystemet må ikke overstige 80 % av åpningstrykket til sikkerhetsventilen.

Tilbakeslagsventil

Kontrollerbar tilbakeslagsventil er montert i skapet. Ved kontroll av funksjonen lukkes ventilen på begge sider av tilbakeslagsventilen, og inspeksjonsmutteren åpnes. Ved fungerende tilbakeslagsventil reduseres lekkasjen raskt. Ellers skal tilbakeslagsventilen erstattes for tilfredsstillende drift.

Passbit

Passbit er montert for eventuell vannmåler. Vannmålerens byggelengde skal være 110 mm.

Vannstopp

LK WSS Mini. Produktet følger med leveransen. Se produktets egen monteringsanvisning for installasjon, drift og vedlikehold.

Ekspansjonskar 8L

Ekspansjonskar av gjennomstrømningstype for å hindre at legionella oppstår. Størrelsen på ekspansjonskaret er dimensjonert for et 200 liters systemvolum, ved en varmtvannstemperatur på 60 grader. For at inspeksjonskaret skal kunne

fungere skal alle ventiler mellom systemet og karet være åpne. Karet leveres med et fortrykk på 3 Bar. Trykksetting, fylling av systemet og kontroll av karet skal alltid utføres av utdannet installatør.

Tappevannsfordeler

I skapet er det montert fordeler av modell push. For montering, se installasjonsanvisninger for push på LK Systems nettside.

TEKNISKE DATA

Trykk primær	Maks 16 bar
Trykk sekundær	Justerbar 1,5–6 bar
Trykk fabrikkinnstilt	3 bar
Differansetrykk primær	Maks 80 kPa
Makstemperatur primær	Maks 40 °C
Tilbakeslagsventil	Type: inspiserbar
Manometerskala	0–10 bar
Tilkoblinger	Type: LK Push
Tilkoblinger KV	8stk (7stk 16mm + 1stk 20mm til bereder)
Tilkoblinger VV	5stk (4stk 16mm + 1stk 20mm fra bereder)
Vannstopp	LK WSS
Vannmålerkonsol	110mm
Ekspansjonskar volum	8 liter, fortrykt
Ekspansjonskar trykk	Maks 10 bar
Smussfilter	PN 16, silduk 0,26-0,50 mm, fritt filterområde 3,5xDN
Mål inntaksskap (BxHxD)	1000 x 550 x 180 mm



MÅLSKISSER

